

Система менеджмента качества (СМК)
ООО «Воля» сертифицирована
на соответствие
требованиям
стандарта
ISO 9001:2008



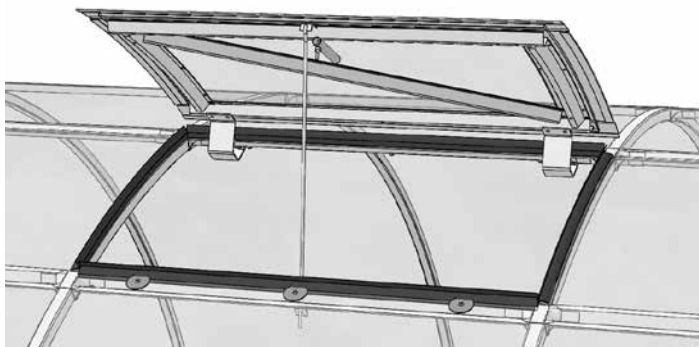
Сертифицировано
Русским Регистром



КОМПАНИЯ
ВОЛЯ
ПРОИЗВОДСТВО ТЕПЛИЦ

ФОРТОЧКА

для теплиц
«Бетта-СВ», «Бетта-Ц», Бетта-ЕВРО», «Сигма-Ц»
с шагом дуг 0,6 м



Технический паспорт

стр.2-3

Инструкция по сборке

стр.4-11

RU

Описание



Сборку и эксплуатацию форточки следует осуществлять строго в соответствии с инструкцией и правилами эксплуатации, изложенными в техническом паспорте. Технический паспорт обязательно сохранить.

Форточка предназначена для проветривания теплиц. Устанавливается в теплицу с профильными прогонами «Бетта-СВ», «Бетта-Ц», «Бетта-ЕВРО» и «Сигма-Ц» с шагом дуг 0,6 м. Каркас форточки изготовлен из оцинкованной стали и собирается с помощью винтов и гаек. Покрытие форточки обеспечивается вырезанным из теплицы поликарбонатом. В комплект форточки входят все необходимые элементы крепления.

Гарантийные обязательства
















1. Предприятие-изготовитель несёт ответственность за полноту комплектации.
2. Предприятие-изготовитель несёт ответственность за собираемость форточки в соответствии с инструкцией.
3. Срок предъявления претензий – 12 месяцев со дня покупки.

Условия гарантийных обязательств

- Гарантийные обязательства не распространяются на случаи:
1. установка форточки с нарушением требований инструкции
 2. нарушение правил эксплуатации
 3. ураганы, другие стихийные бедствия.

Комплектация детальная

1-й пакет					
№	маркировка	наименование		длина, мм	количество, шт.
1	1		Продольная деталь	611	2
2	2		Дуга	297	2
3	3		Диагональ	594	1
4	-		Планка вертикальная	331	2
5	-		Планка горизонтальная	673	2
6	-		Крючок	295	1
7	-		Уплотнитель проёма	647	2
				411	2

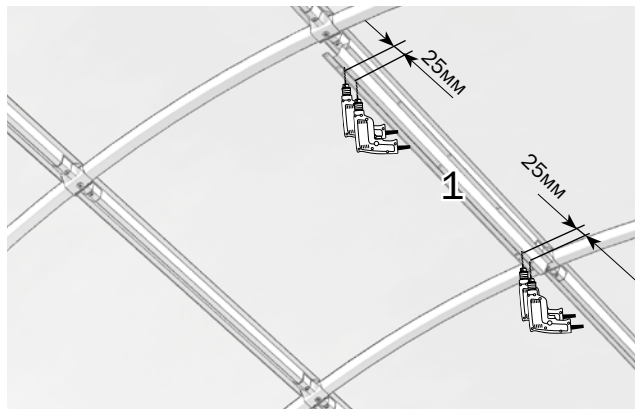
2-й пакет			
№	наименование		количество, шт.
1		Трубка для запираения	1
2		Кронштейн	2
3		Шайба 4x32	7
4		Винт М4х8	29
5		Винт М4х10	20
6		Винт М4х35	10
7		Винт М4х50	1
8		Винт М5х45	2
9		Саморез 4.8x19	4
10		Гайка М4	61
11		Гайка М5 стопорная	2
12		Петля верхняя	2
13		Петля нижняя	2
14		Цепочка	1
15		Скотч 25 мм	1

Дата изготовления:

Предприятие - изготовитель: 000 «Воля»
141983, г. Дубна Московской области, пер. Северный д.8.

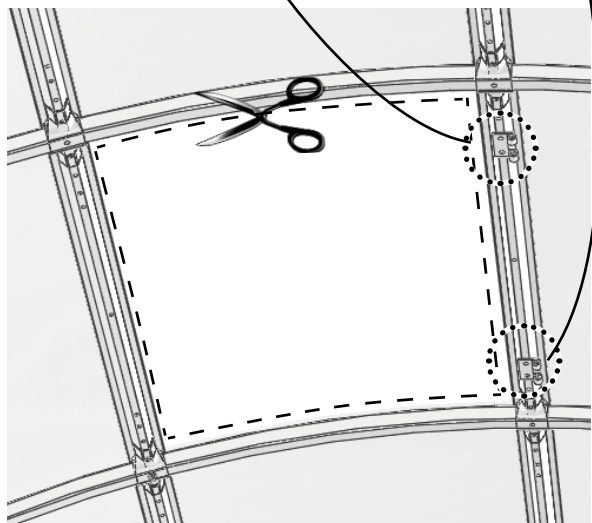
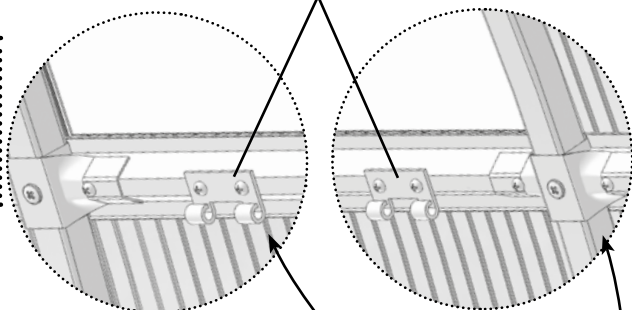
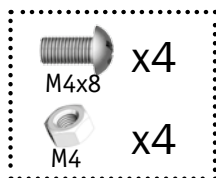
Предприятие - изготовитель несет ответственность за качество продукции в соответствии с ГК РФ.
Предприятие оставляет за собой право на внесение изменений в конструкцию форточки.

Просверлите 4 отверстия на верхнем прогоне под петли, приложив деталь 1 и выровняв её посередине прогона.



Вырезать поликарбонат по внутреннему контуру проёма каркаса. Установите петли верхние на верхний прогон.

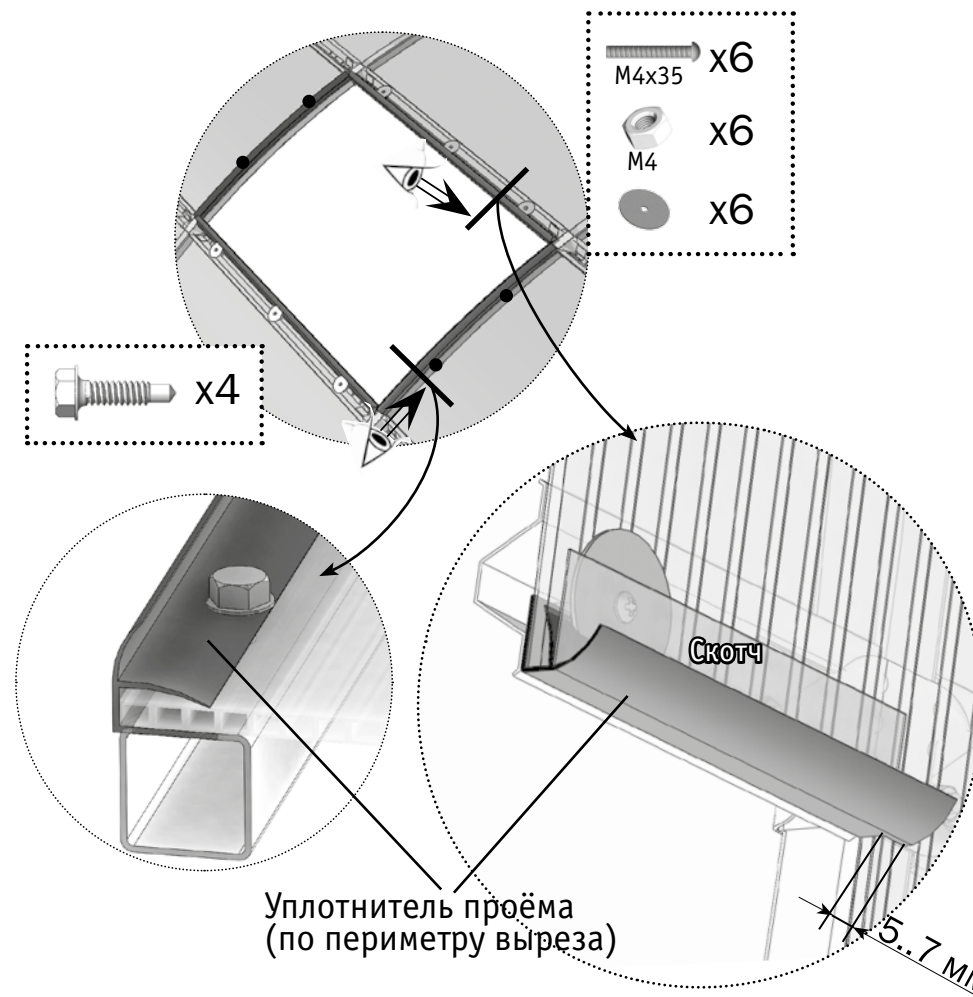
Петля верхняя



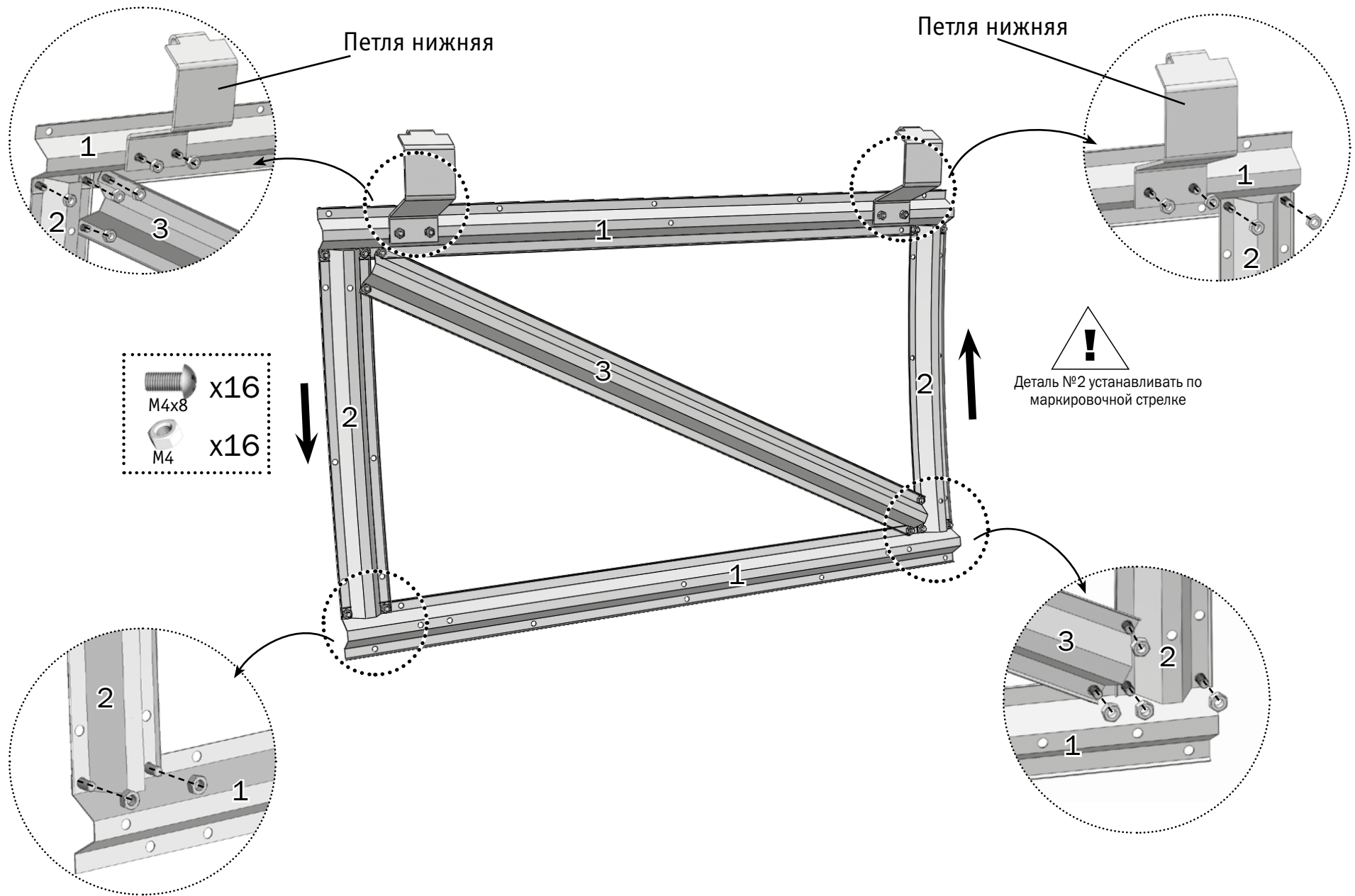
Установите по периметру выреза теплицы уплотнитель проёма, надевая его на срез поликарбоната. Края верхнего уплотнителя нужно выпустить за контур выреза, для отвода дождевой воды. Для этого жесткую часть выступающего края уплотнителя срезать.



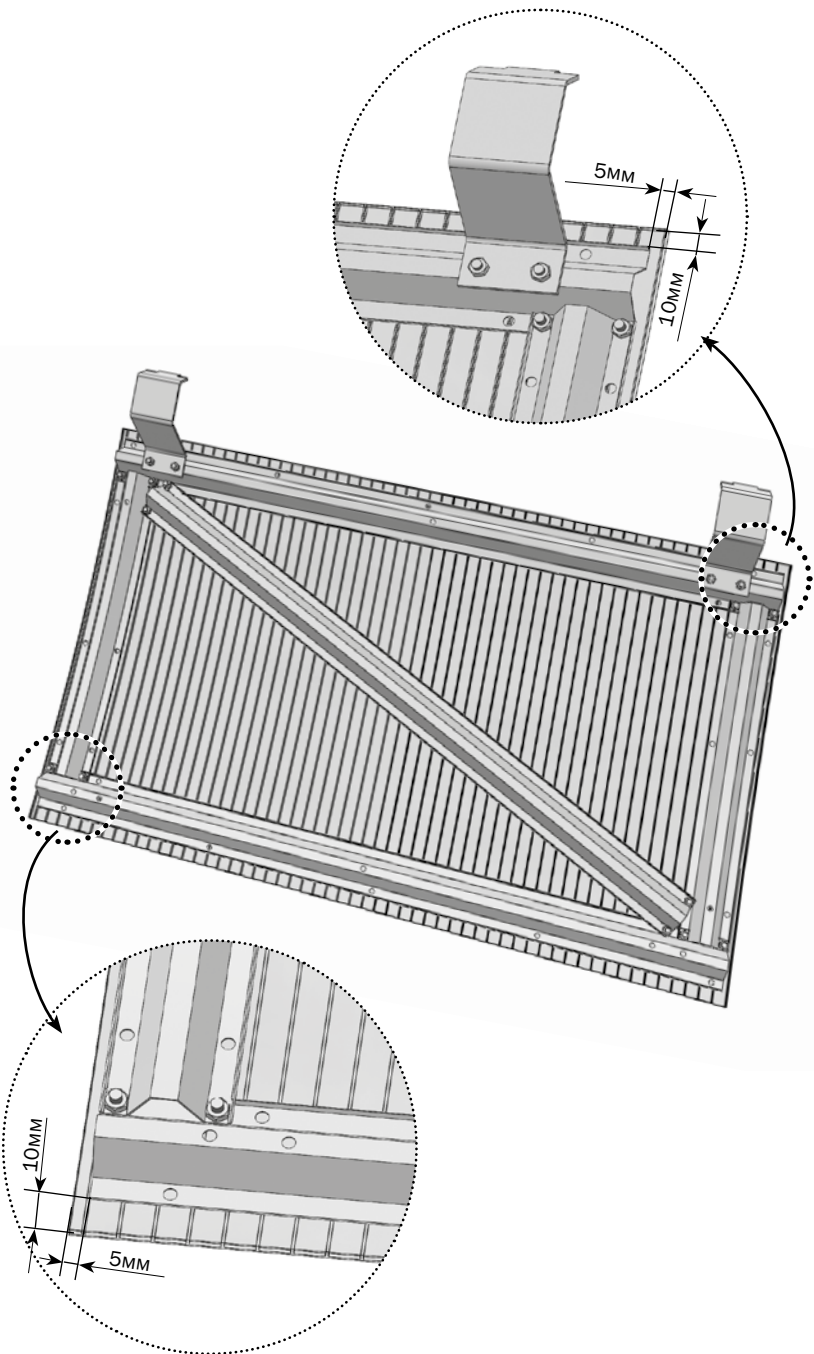
Установите крепёж по горизонтальной кромке выреза, предварительно просверлив отверстия в прогонах, а по дугам саморезы.



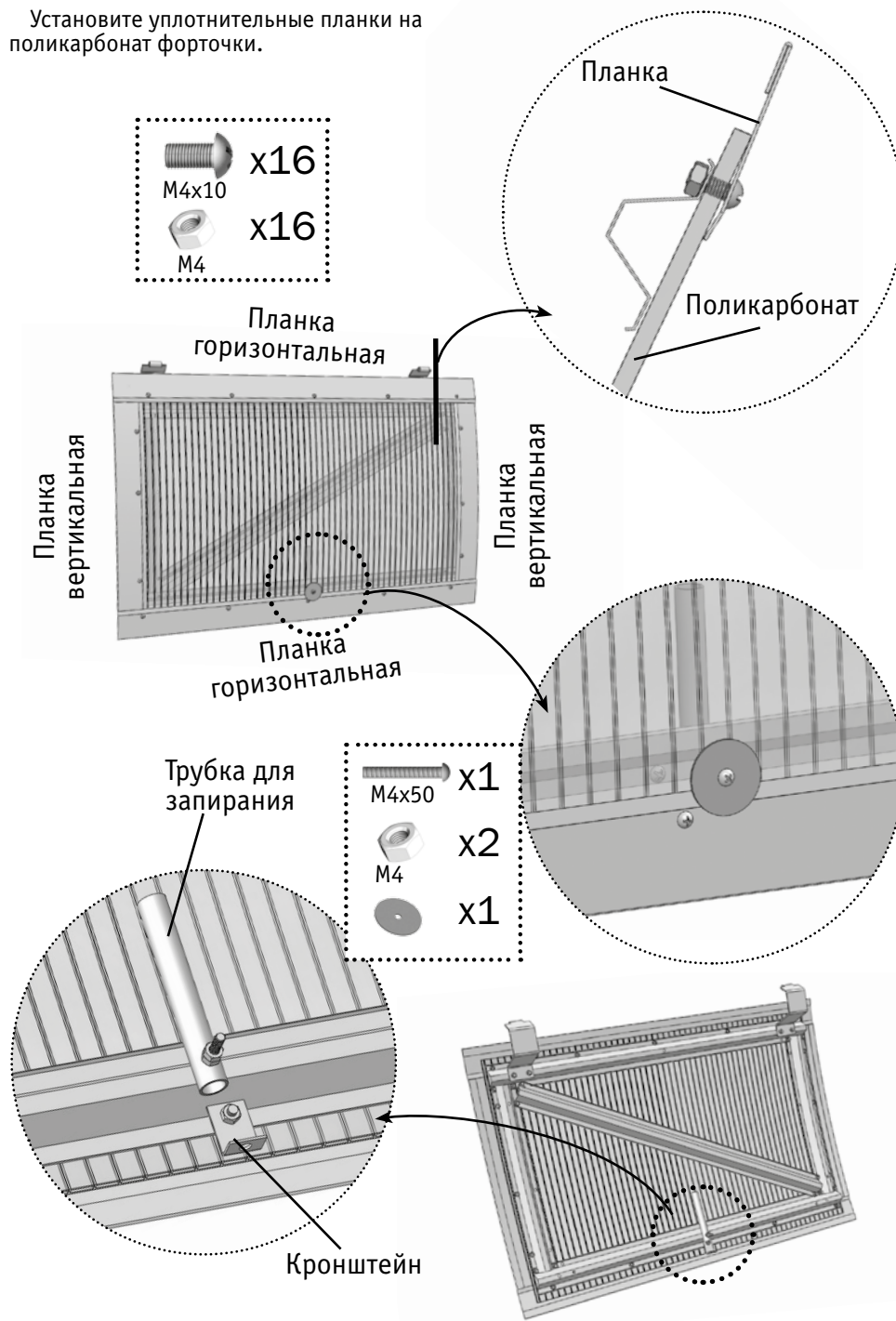
Наклейте скотч для предотвращения от подтекания воды под уплотнитель.

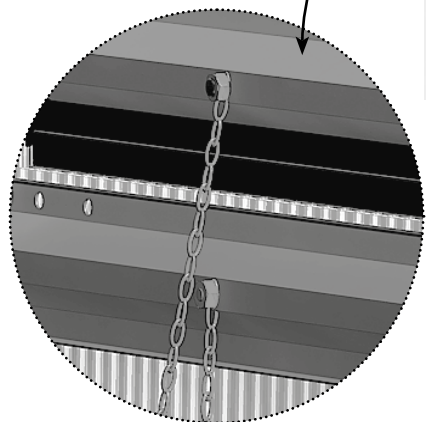
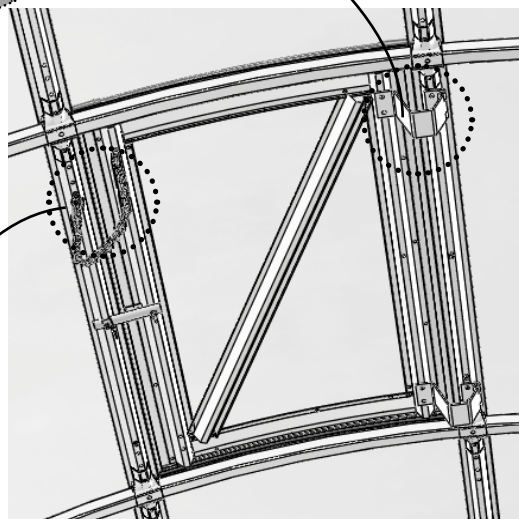
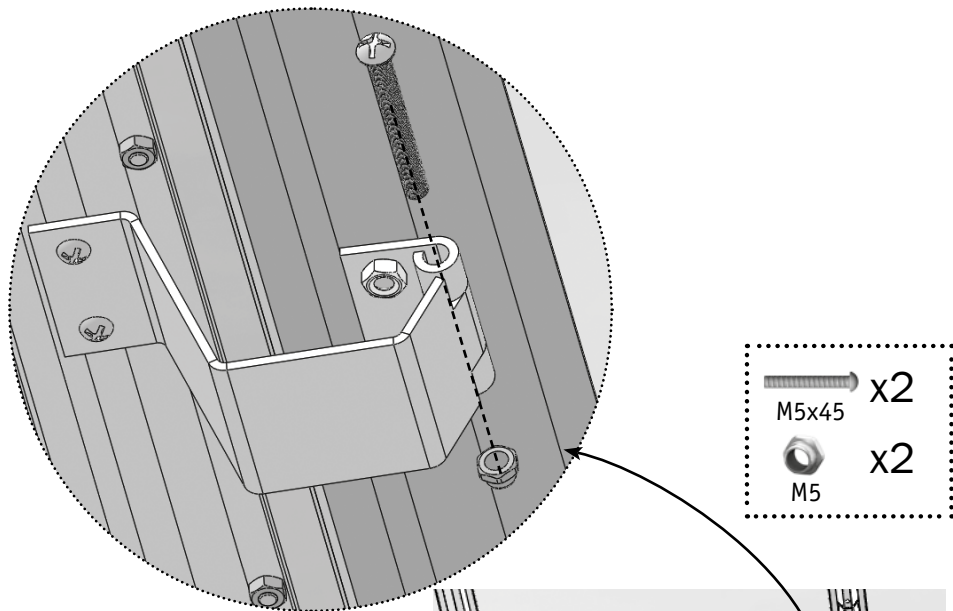


Вырезанный кусок поликарбоната наложите на собранный каркас форточки и обрежьте по контуру, соблюдая отступы.

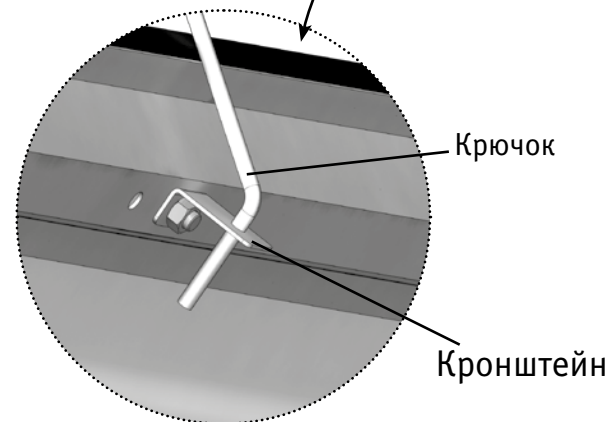
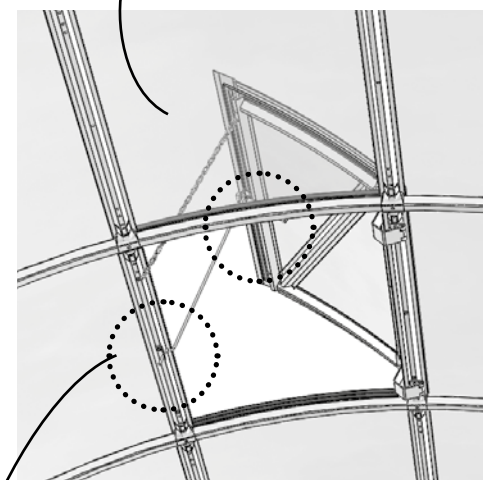
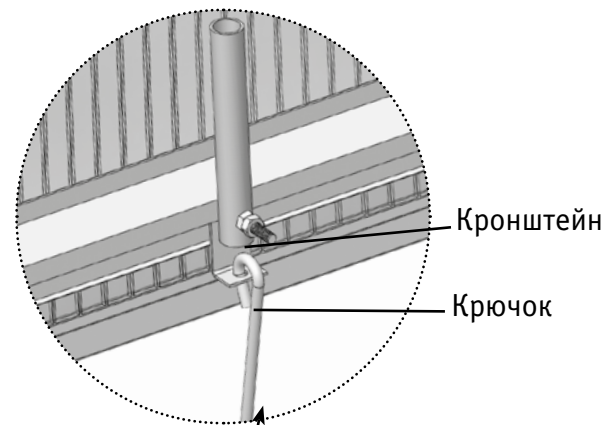


Установите уплотнительные планки на поликарбонат форточки.





Цепочка крепится на винты и удерживает форточку при порывах ветра.





Предприятие-изготовитель:
ООО «Воля», г. Дубна Московской области.
тел/факс: (495) 598-5-999
www.perchina.ru www.domflora.ru
e-mail: info@perchina.ru

Данное руководство не может быть воспроизведено в любой форме целиком или частично без письменного разрешения компании «Воля»

RU